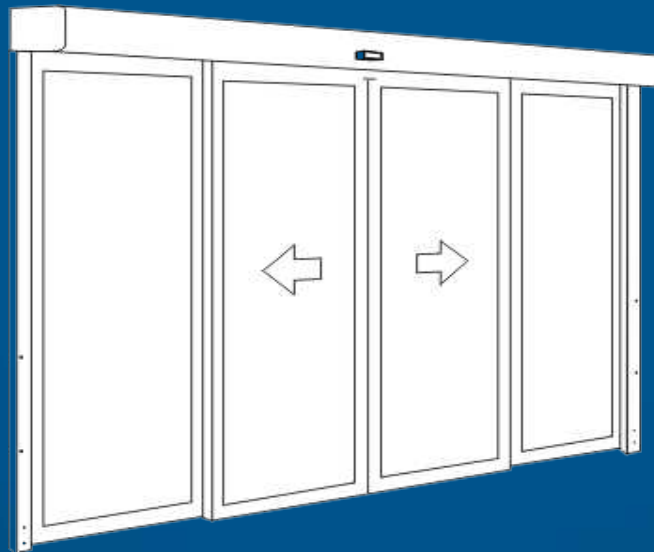


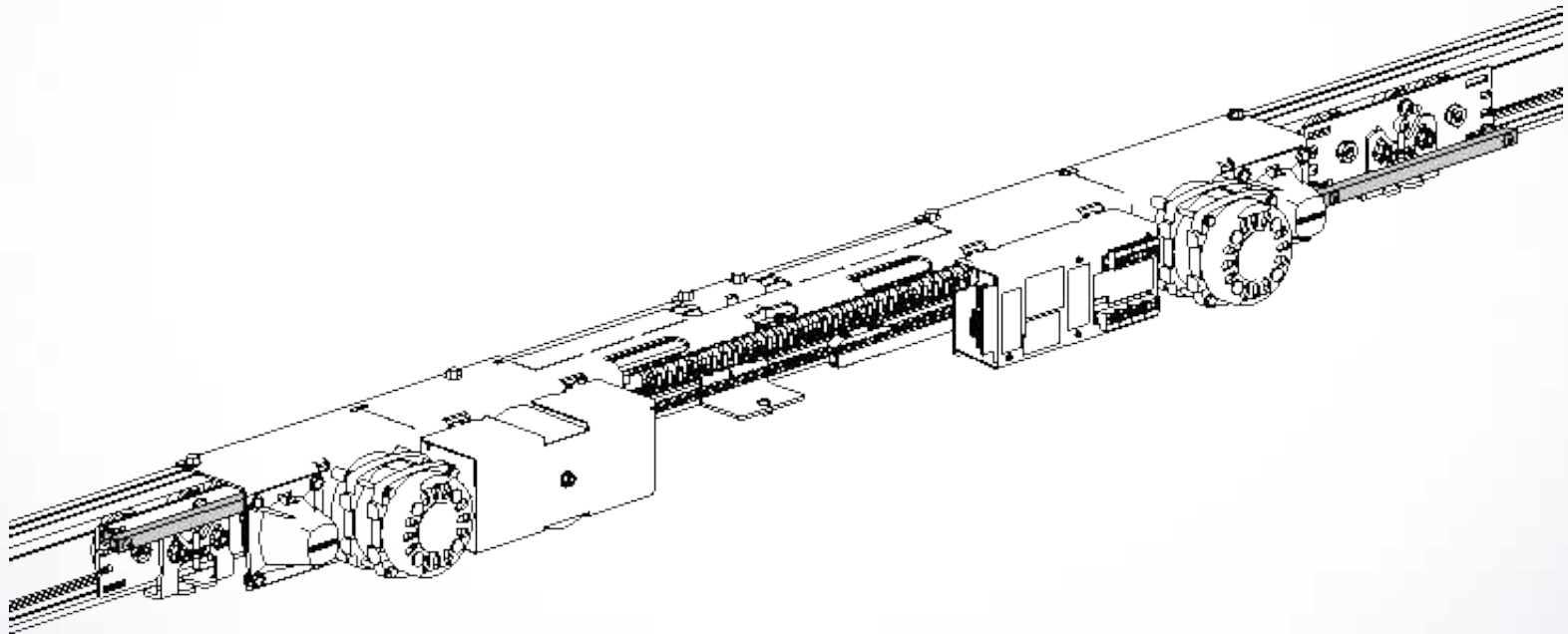
Автоматичні двері Manusa Activa+II



Технологія Manusa

Універсальна моторна група

- Стандартний комплект моторної групи розрахован на дверні отвори шириною до 2 метрів, для великих отворів потрібен додатковий комплект
- Встановлюється на одностулкові та двостулкові двері.



Технологія, використовувана в приводах



1. Асинхронний трифазний двигун:

- Тихий, потужний, міцний, надійний і тривалий термін життя
- **Гарантія на двигун 5 років**

2. Управління двигуном з використанням технологій VVVF:

- Механічні зниження режимів розгону і гальмування залежно від ваги стулоч
- Незалежне регулювання швидкості та сили

3. Система керування:

- Електронна панель управління з 32-бітним мікропроцесором
- Самостійна настройка після установки
- Самодіагностики несправностей і відмов
- Цифровий зв'язок з місцевими або віддаленими пристроями

4. Енкодер:

- Вимірювання положення, швидкості та напрямку у режимі реального часу
- Швидке виявлення перешкод

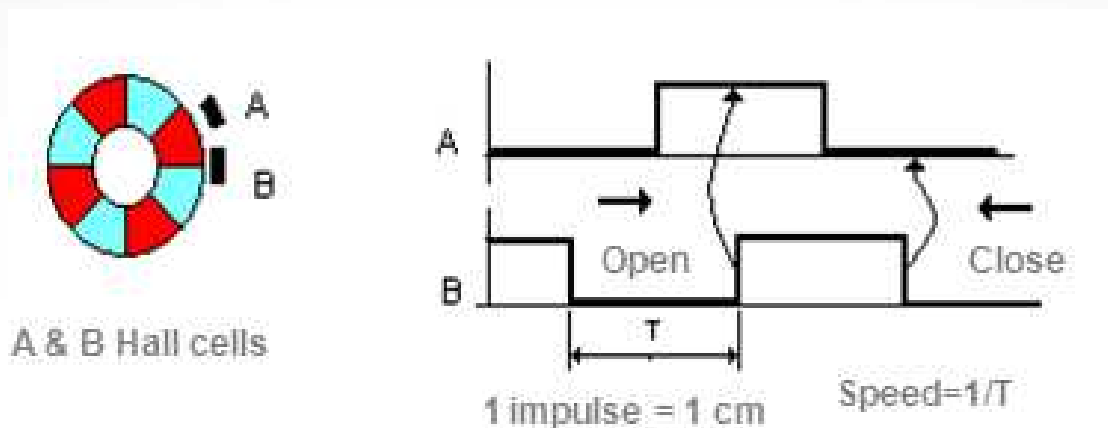
Регульована сила закривання і швидкість



$$\text{Енергія} = 0,5 mv^2$$

- Контроль VVVF дозволяє регулювати крутний момент двигуна і RPM самостійно (ексклюзивна технологія Manusa)
- Регульована швидкість закриття (частота). Управління кінетичної енергії
- Регульована сила закривання (напруга). Управління статичної сили.
- Автоматична компенсація статичного тертя

Позиція енкодера

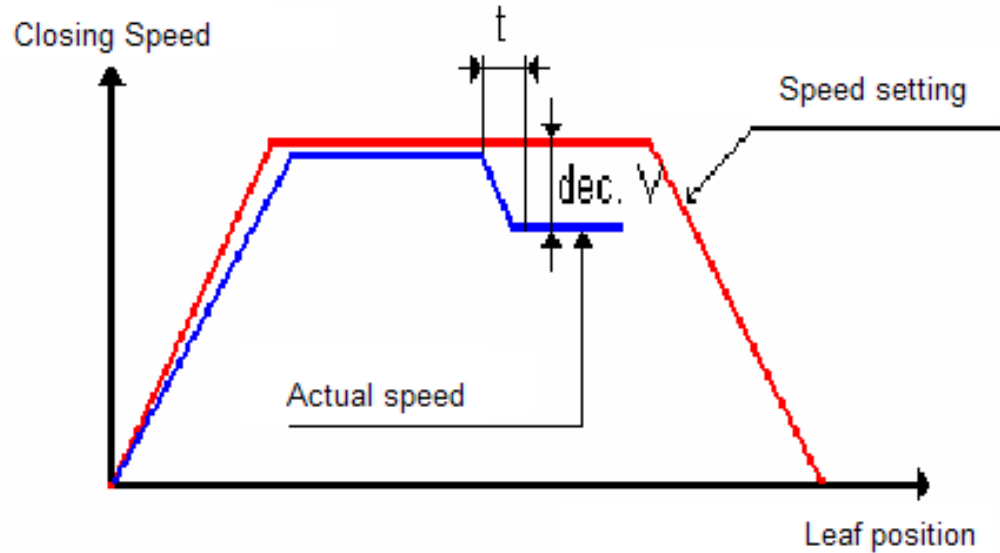


- Моніторинг положення рухомих стулок з точністю всього в 1 см.
- Розрахунок реальної швидкості руху стулок.
- Розраховує напрямок руху (відкритий / закритий)

Магнітний енкодер проти оптичного:

- Переваги: нечутливі до пилу і вологи
- Запобіжні заходи: повинен бути захищен від залізної стружки

Безпечний Стоп / Реверс



- Процес повторного відкриття рухомої ступки в разі виявлення перешкоди під час циклу закриття.
- Працює навіть у разі виходу з ладу датчика положення.
- Входить в стандартну комплектацію всіх операторів Manusa

Інші функції безпеки

- Акумуляторна батарея

- Коли двері знаходяться в режимі "Автоматичний" або "Тільки вихід", в разі збою живлення вони будуть відкриті. Стандартна комплектація.

- Оповіщення несправностей через дисплей

- У випадку несправності, цифровий код відображається на дисплеї, для швидкої ідентифікації технічною службою

- Підключення для двох пар фотоелементів

- Антипаніка (опція)

- У разі виникнення надзвичайної ситуації, всі стулки можуть бути відкриті в напрямок виходу, залишаючи широкий отвір для евакуації.

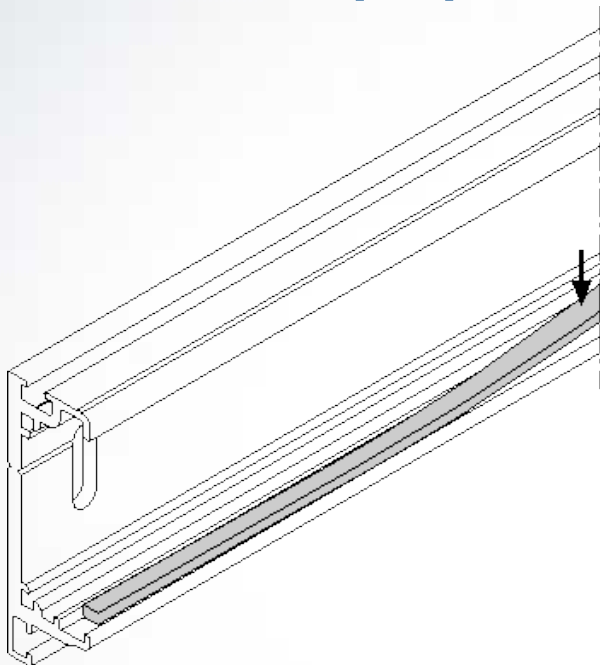
Технічні характеристики

Технічні характеристики Activa+II

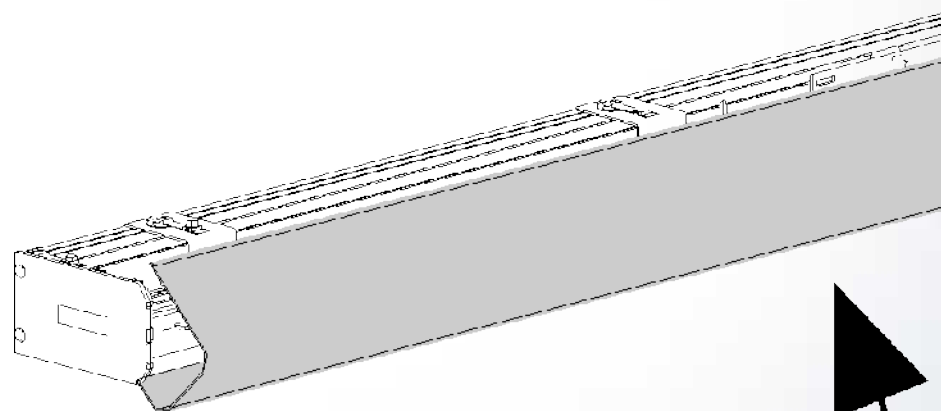
	Двостулкова	Одностулкова
Висота оператора		100 mm
Максимальна ширина отвору	2000 mm	1400 mm
Максимальна вага стулоч	2x90 Kг	1x120 Kг
Швидкість відкриття (регульована)		500 - 700 мм/с
Швидкість закриття (регульована)		150 - 400 мм/с
Зусилля (регульоване)		40 - 140Н
Максимальне прискорення		1.2 м/с ²
Незалежне регулювання сили і швидкості		Присутній
Живлення		230V-50 Hz /115 V – 60 Hz
Двигуни	2 трифазних електродвигунів змінного струму, прямий привід	
Інверторна технологія	Незалежне регулювання напруги і частоти (VVVF)	
АКБ		2x12Volt; 400 mAh
Безпечний стоп/реверс		Присутній
Фотоелементи		Максимум 2 пари

Механічні характеристики

Головний профіль



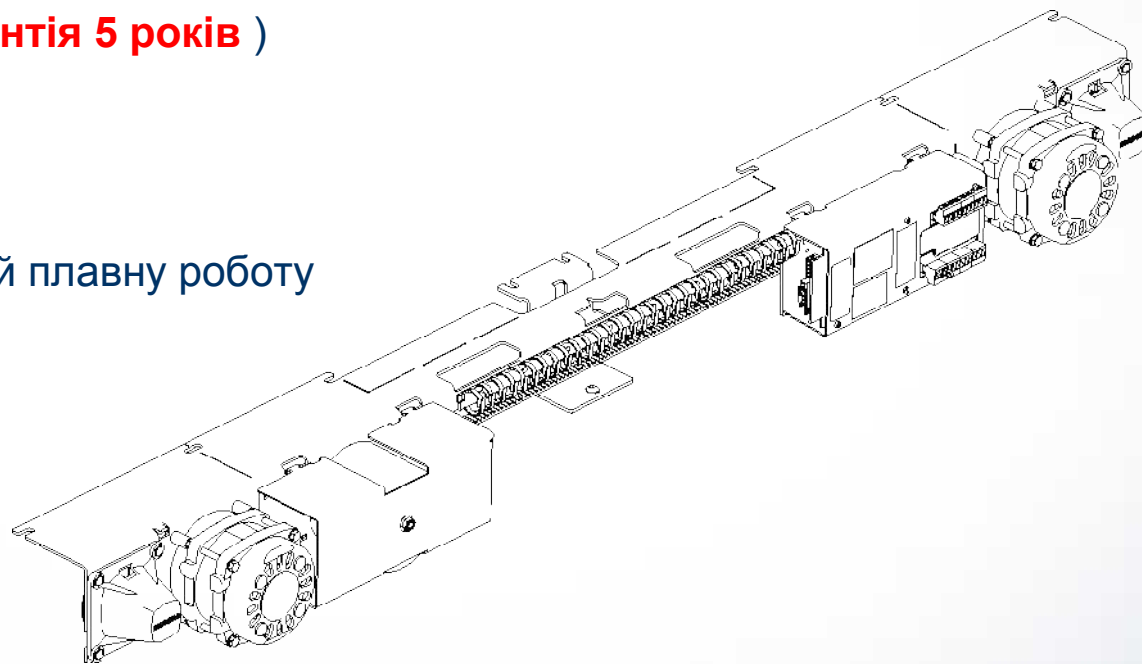
- Висота приводу всього 100мм
- Несучий профіль має стінку товщиною в 5 мм
- Має легкозамінний алюмінієвий рельс



- Передня кришка з нижнім кріпленням забезпечує легкий і швидкий доступ для проведення сервісного обслуговування

Універсальна моторна група

- компактні розміри
- швидка установка
- швидке підключення
- двигуни 2x70 Вт (**гарантія 5 років**)
- панель управління
- зв'язок через шину
- забезпечує дуже тиху й плавну роботу



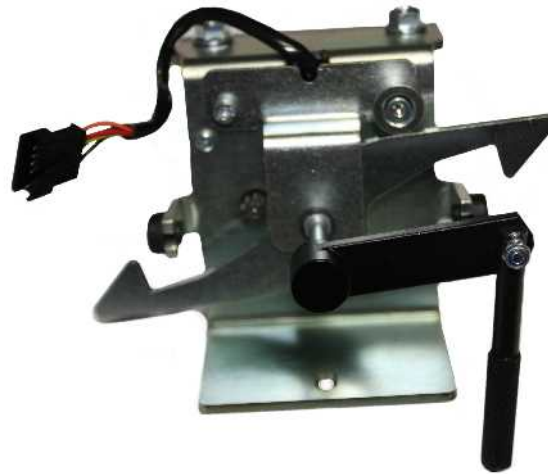
Роликові каретки



- збудовані з надійної сталевової пластини
- два головних великих колеса (діаметром 59 мм):
 - витримує велику вагу
 - забезпечує легкий хід та довгий срок експлуатації
- додаткове колесо середнього розміру для забезпечення стабільності руху стулки
- великий зазор регулювання ступок по висоті та глибині

Автоматичний замок

- невеликий розмір
- незалежний від оператора, може бути легко замінений
- при відсутності живлення:
 - зсередини замок можна як розблокувати так і заблокувати вручну, пересунувши ричяг в потрібну сторону (ручне розблокування)
 - зовні за допомогою ключа(опція). Живлення на замок буде подавати акумулятор вбудований в плату управління (стандартна комплектація)



Селектор ОПТИМА

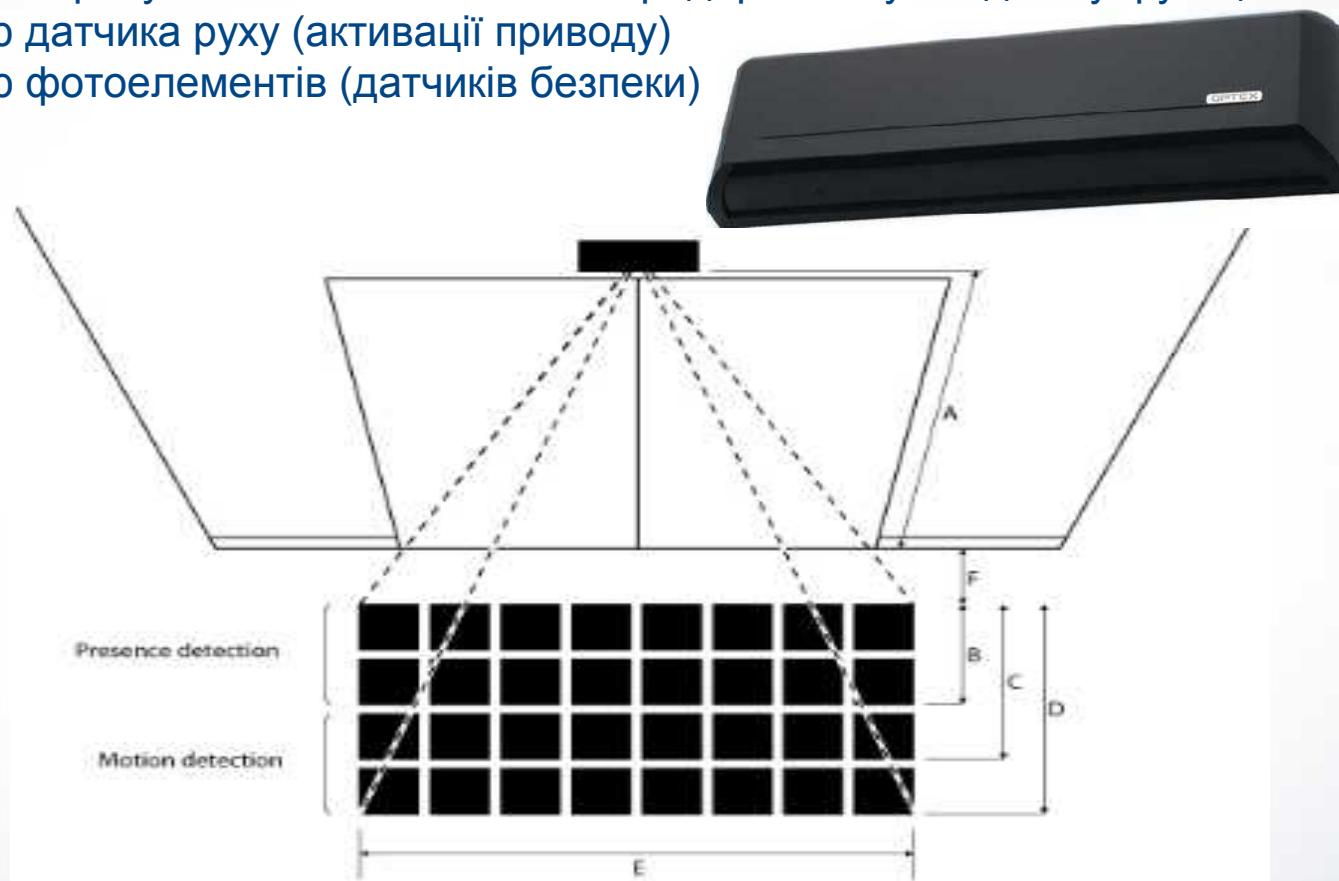


- селектор Optima: дозволяє змінювати режими роботи і відображає стан вашої автоматичної двері.
- 7-сегментний, 2-розрядний дисплей: показує вибраний режим роботи. Якщо система самодіагностики виявляє несправність, то з'явиться миготливий числовий код, який вказує тип несправності
- має 5 режимів роботи : «Автоматичний», «Відкрито», «Закрито», «Тільки вихід», «Часткове відкриття» (зимовий режим)
- вбудований інфрачервоний приймач, який дозволяє керувати дверьми за допомогою пульта дистанційного керування (опція)

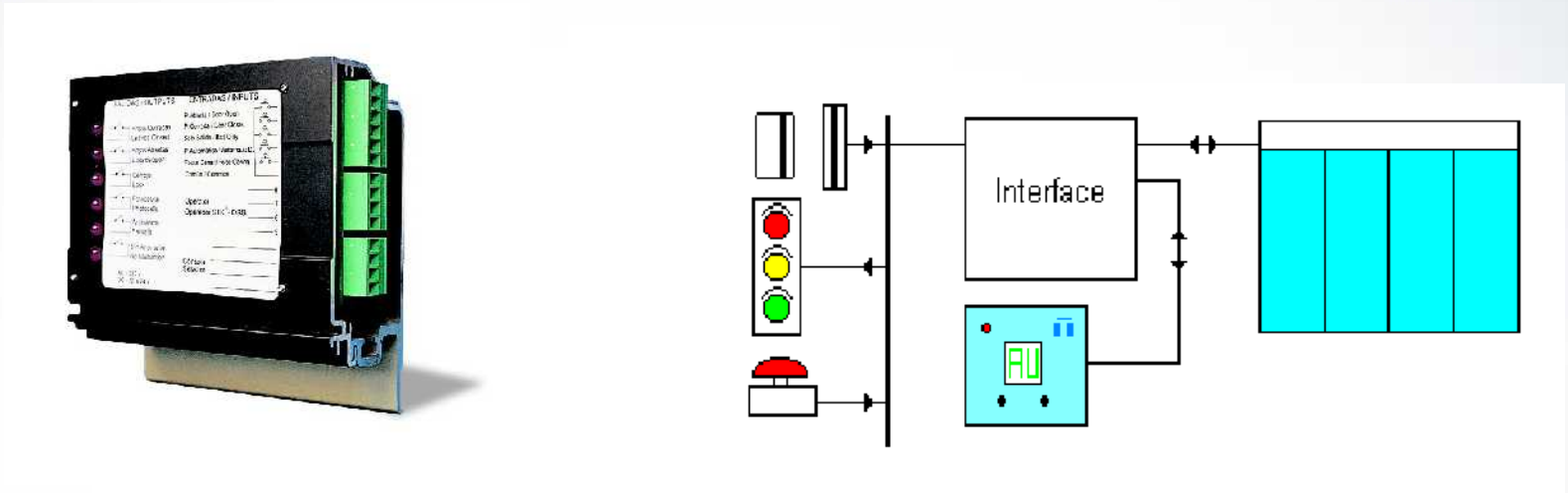
Інфрачервоний радар Optex (гарантія 3 роки)

Має чотири зони виявлення: дві зони для активації приводу розсувних дверей та дві зони на присутність. Іншими словами радар виконує подвійну функцію:

- функцію датчика руху (активації приводу)
- функцію фотоелементів (датчиків безпеки)



Інтерфейс (опція)



Пристрій складається з 5 входів + 6 виходів використовуються для управління дверима із зовнішньою системою BMS або пристрої контролю доступу.

- 5 входів використовуються для командувати двері
- 6 входів надавати інформацію про стан дверей в BMS

Збільшує можливості з'єднання з іншими електронними пристроями: повітряні завіси, сигналізації, систем контролю доступу, програмовані пристрої і т.д.

Дві спеціальні версії для шлюзів: нормальний або синхронізуваний

Програмне забезпечення ManuLink

ManuLink (опція)

Програмне забезпечення, що використовується для управління всіма дверима Manusa в будівлі з віддаленого ПК

Дозволяє кінцевому користувачу:

- змінювати режиму роботи
 - налаштовувати параметри
 - виявлення несправностей
 - задати двері діяти у відповідності з графіком
- Використовує існуючу локальну мережу (LAN) через Інтернет
 - Кожній двері присвоюється IP-адрес (TCP / IP протокол)
 - Програмне забезпечення може бути встановлене на декількох комп'ютерах.



ManuLink Net: режими роботи

Toolbar

Door status window

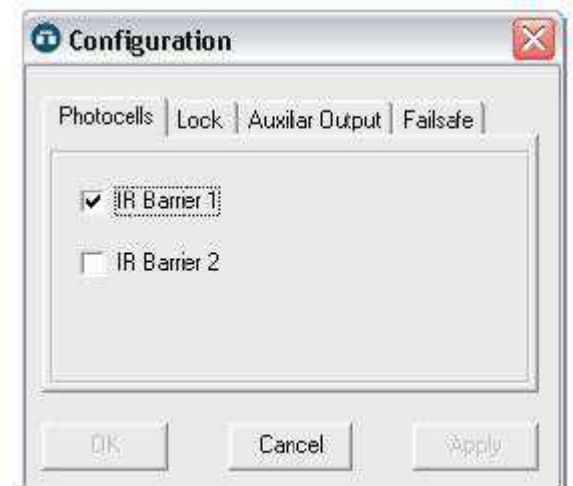
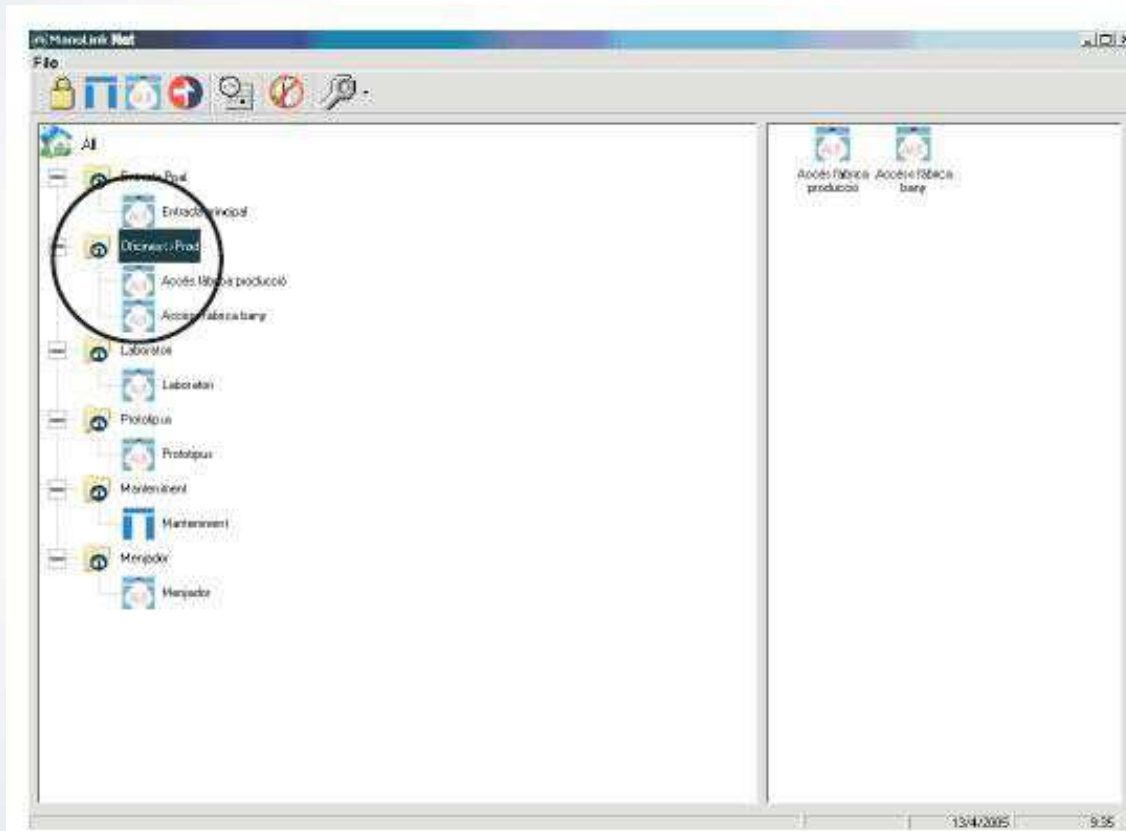
Software version:	411
Installation date:	00/00/1990
Last tech. serv. date:	00/00/1990
Total cycles:	13546
Last tech. serv. cycles:	13546

7/4/2008 10:30

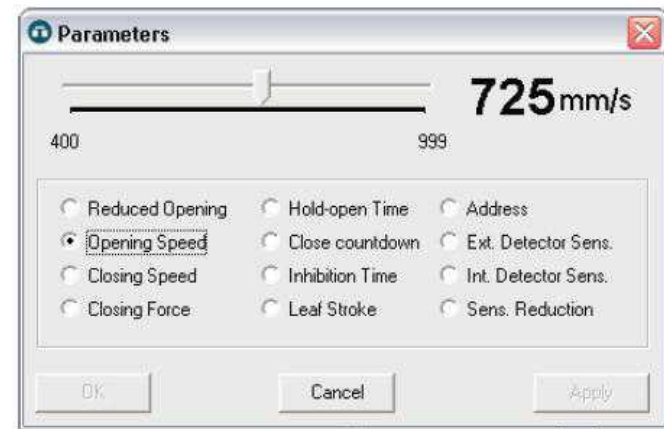
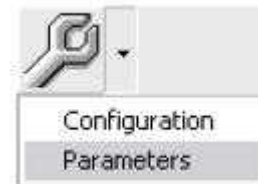
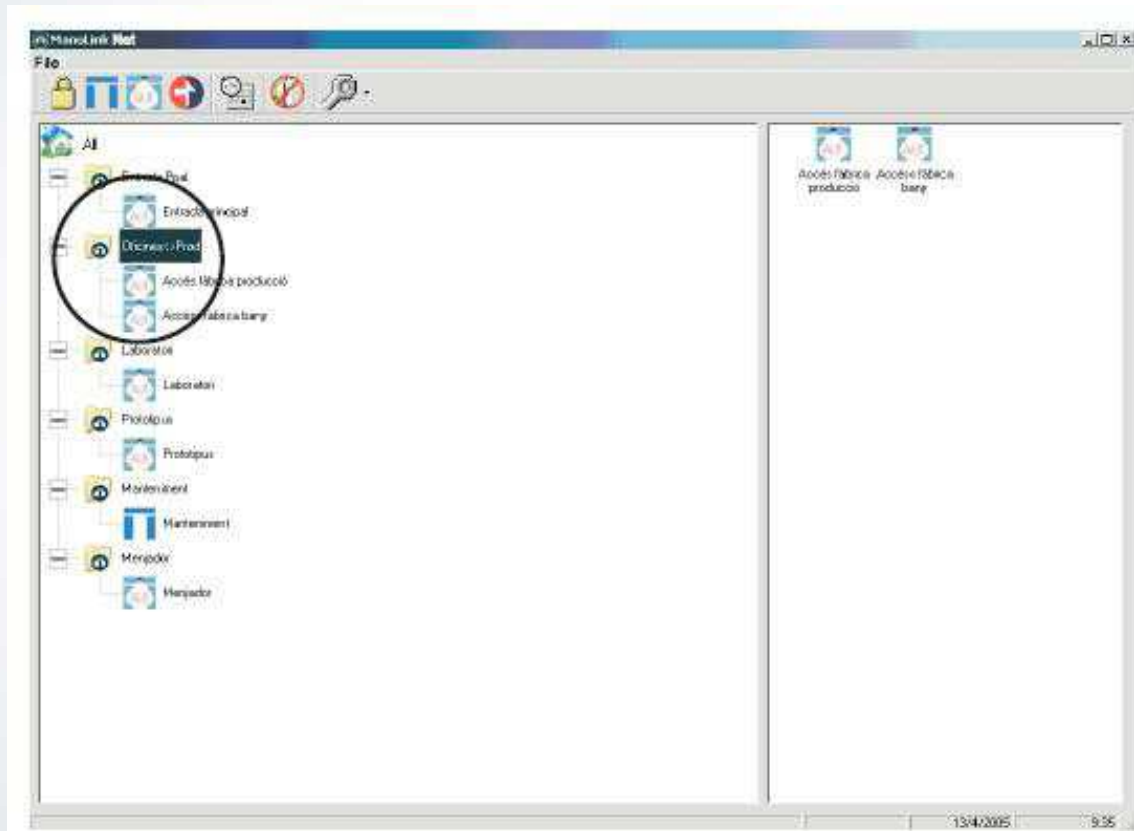
Door monitoring window

-  Closed
-  Opened
-  Automatic
-  Exit only







ManuLink Net: аксесуари

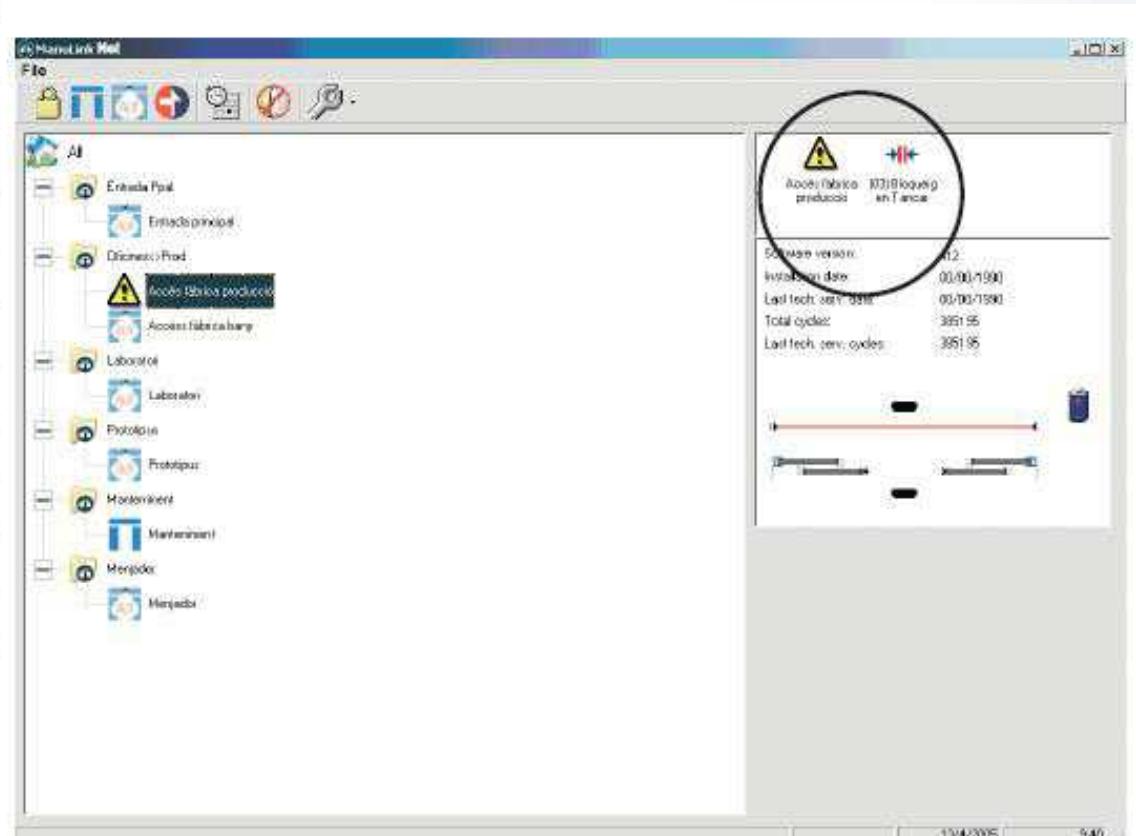


ManuLink Net: настройка параметров

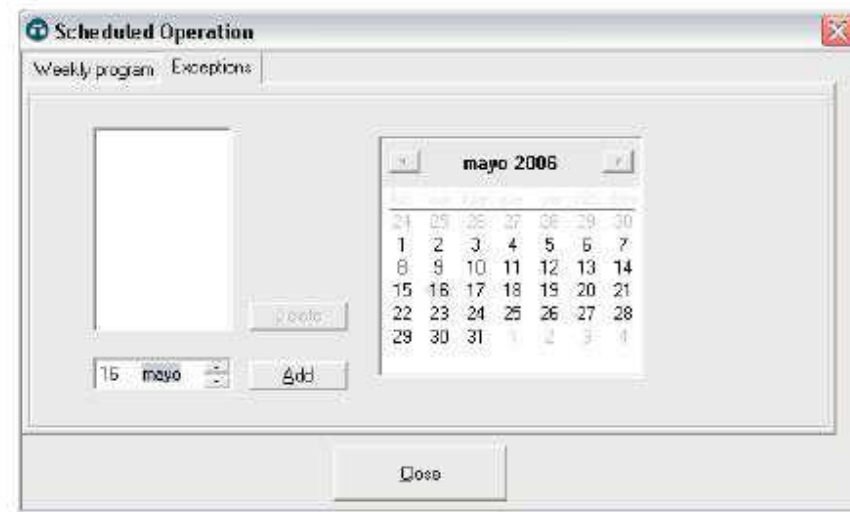
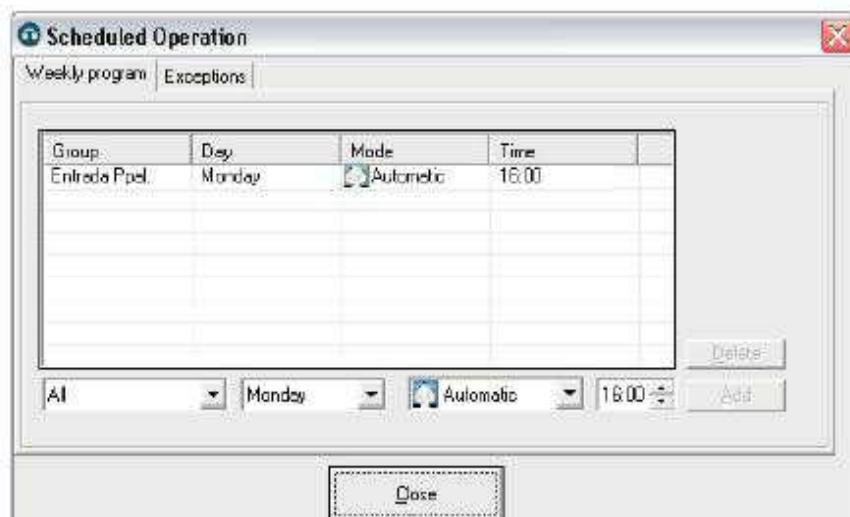


ManuLink Net: коди помилок

ICON	CODE	DESCRIPTION
	01	Motor overcurrent
	02	Break-out contact
	03	Door obstructed when closing
	04	Outside key contact
	05	Parameter memory
	06	Door obstructed when opening
	07	Automatic lock
	08	Infra-red barrier
	11	Fail safe battery
	12	Inside radar
	13	Outside radar
	--	Communication fails



ManuLink Net: розклад роботи



Дякуємо за увагу

